



ФЕДЕРАЛЬНАЯ СЛУЖБА
ПО ИНТЕЛЛЕКТУАЛЬНОЙ СОБСТВЕННОСТИ

(12) ТИТУЛЬНЫЙ ЛИСТ ОПИСАНИЯ ПОЛЕЗНОЙ МОДЕЛИ К ПАТЕНТУ

(21)(22) Заявка: 2013151972/28, 21.11.2013

(24) Дата начала отсчета срока действия патента:
21.11.2013

Приоритет(ы):

(22) Дата подачи заявки: 21.11.2013

(45) Опубликовано: 20.04.2014 Бюл. № 11

Адрес для переписки:

353461, Краснодарский край, г. Геленджик-1, а/я
12, Котяшкину С.И.

(72) Автор(ы):

Стоянов Владимир Владимирович (RU)

(73) Патентообладатель(и):

Стоянов Владимир Владимирович (RU)

(54) МОДУЛЬ ГЕОХИМИЧЕСКИХ ДАТЧИКОВ ДЛЯ ИССЛЕДОВАНИЯ ВОДНОЙ СРЕДЫ

(57) Формула полезной модели

1. Модуль геохимических датчиков для исследования водной среды, включающий герметичный корпус с верхней и нижней крышками, а также встроенные в корпус ионоселективные датчики по числу измеряемых химических параметров, отличающийся тем, что корпус выполнен в виде цилиндра, в верхнее основание которого по окружности встроены ионоселективные датчики, а в центре размещён датчик сравнения, верхняя крышка корпуса выполнена откидной и снабжена пружиной, герметичным клапаном и карданным механизмом, соединённым со смонтированными внутри корпуса редуктором и двигателем, при этом в нерабочем состоянии верхняя крышка герметично прижата к снабжённому уплотнительным кольцом верхнему основанию цилиндра корпуса и образует пространство между ними, которое заполнено инертным газом.

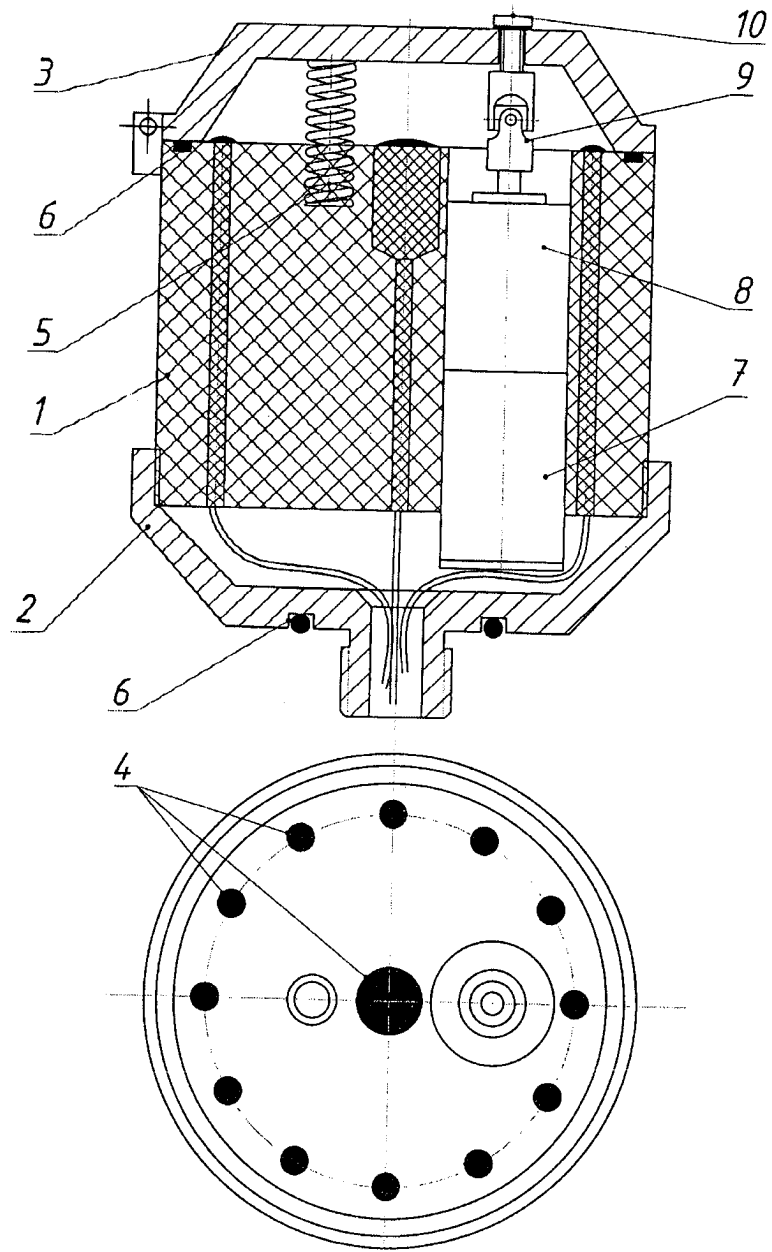
2. Модуль по п.1, отличающийся тем, что нижняя крышка корпуса выполнена в виде цоколя с разъёмом для вывода линий связи с ионоселективными датчиками и датчиком сравнения.

3. Модуль по п.1, отличающийся тем, что содержит от 6 до 12 встроенных в корпус ионоселективных датчиков.

RU 139484 U1

RU 139484 U1

RU 139484 U1



RU 139484 U1